



EAE PHC 2

SESSION 2017

AGRÉGATION CONCOURS EXTERNE

Section : PHYSIQUE-CHIMIE
Option : CHIMIE

COMPOSITION DE PHYSIQUE

Durée : 5 heures

Calculatrice électronique de poche - y compris calculatrice programmable, alphanumérique ou à écran graphique – à fonctionnement autonome, non imprimante, autorisée conformément à la circulaire n° 99-186 du 16 novembre 1999.

L'usage de tout ouvrage de référence, de tout dictionnaire et de tout autre matériel électronique est rigoureusement interdit.

Dans le cas où un(e) candidat(e) repère ce qui lui semble être une erreur d'énoncé, il (elle) le signale très lisiblement sur sa copie, propose la correction et poursuit l'épreuve en conséquence.

De même, si cela vous conduit à formuler une ou plusieurs hypothèses, il vous est demandé de la (ou les) mentionner explicitement.

NB : *La copie que vous rendrez ne devra, conformément au principe d'anonymat, comporter aucun signe distinctif, tel que nom, signature, origine, etc. Si le travail qui vous est demandé comporte notamment la rédaction d'un projet ou d'une note, vous devrez impérativement vous abstenir de signer ou de l'identifier.*

Tournez la page S.V.P.

ÉTUDE D'UNE MACHINE DE RUBE GOLDBERG

Reuben Lucius Goldberg est un dessinateur américain, né le 4 juillet 1883 à San Francisco et mort le 7 décembre 1970 à New York. Ingénieur de formation, il est notamment resté célèbre pour ses dessins mettant en scène le professeur Lucifer Gorgonzola Butts. Dans ceux-ci, "Rube" Goldberg imagine des machines complexes réalisant des tâches très simples de manière particulièrement compliquée. Ces "Machines de Rube Goldberg" sont très populaires au point d'entrer dès 1931 dans les dictionnaires anglophones. Il est courant, dans les écoles et les grandes universités américaines, de voir de telles machines être réalisées voire faire l'objet de concours. Avec le développement d'internet, de plus en plus de ces dispositifs complexes sont partagés sur les réseaux sociaux, renforçant encore leur place dans l'imaginaire collectif. Ces machines permettent de mettre en jeu quantité de phénomènes physiques.

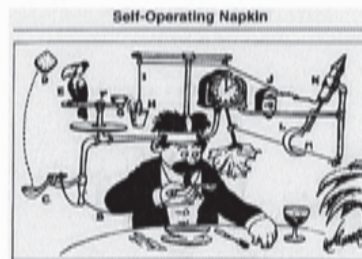


FIGURE 1 – Un exemple de machine de Rube Goldberg

C'est à l'étude d'une de ces machines, imaginée pour l'occasion, que ce sujet est consacré. Les différentes parties de ce problème sont indépendantes. De façon générale, les questions au sein d'une même partie sont liées entre elles. Il est attendu que les candidats rédigent leurs réponses avec la plus grande clarté et qu'ils accordent une grande attention à la présentation de leurs résultats.

Table des matières

I Pendule et poulie	5
II Photodiode	6
III Cylindre et piston	7
IV Bille, fluide et balance	8
V Rails de Laplace	8
VI Ressort et excitateur	11
VII Cordes vibrantes.	14
VIII Machine de Rube Goldberg.	16

Formulaire et données

Formulaire mathématiques

Trigonométrie

$$\cos(p) + \cos(q) = 2 \cos\left(\frac{p+q}{2}\right) \cos\left(\frac{p-q}{2}\right)$$

$$\cos(p) - \cos(q) = -2 \sin\left(\frac{p+q}{2}\right) \sin\left(\frac{p-q}{2}\right)$$

$$\sin(p) + \sin(q) = 2 \sin\left(\frac{p+q}{2}\right) \cos\left(\frac{p-q}{2}\right)$$

$$\sin(p) - \sin(q) = 2 \sin\left(\frac{p-q}{2}\right) \cos\left(\frac{p+q}{2}\right)$$

Constantes fondamentales et grandeurs physiques

Constante de Planck : $h = 6,63 \times 10^{-34} \text{ J} \cdot \text{s}$

Célérité de la lumière dans le vide : $c = 3,00 \times 10^8 \text{ m} \cdot \text{s}^{-1}$

Constante de Boltzmann : $k_B = 1,38 \times 10^{-23} \text{ J} \cdot \text{K}^{-1}$

Charge élémentaire : $e = 1,60 \times 10^{-19} \text{ C}$

Masse de l'électron : $m_e = 9,11 \times 10^{-31} \text{ kg}$

Permittivité du vide : $\epsilon_0 = 8,85 \times 10^{-12} \text{ F} \cdot \text{m}^{-1}$

Perméabilité du vide : $\mu_0 = 4\pi \times 10^{-7} \text{ H} \cdot \text{m}^{-1}$

Constante universelle de gravitation : $G = 6,67 \times 10^{-11} \text{ m}^3 \cdot \text{kg}^{-1} \cdot \text{s}^{-2}$

Constante d'Avogadro : $\mathcal{N}_A = 6,022 \times 10^{23} \text{ mol}^{-1}$

On prendra dans tout l'énoncé l'accélération de pesanteur $g = 9,81 \text{ m} \cdot \text{s}^{-2}$

DOCUMENT 1 : Photodiode

Une photodiode est un composant semi-conducteur capable de convertir de la lumière en courant électrique. Le courant est généré quand les photons incidents sont absorbés dans la photodiode. Un très faible courant, appelé courant d'obscurité, est également produit quand le dispositif n'est pas illuminé. Les photodiodes peuvent comprendre des filtres optiques, des lentilles et avoir des surfaces très petites ou très grandes. Le temps de réponse des photodiodes augmente avec la surface du dispositif. Les cellules photovoltaïques traditionnelles utilisées pour générer du courant électrique à partir de la lumière solaire sont des photodiodes de très grande surface.

Les photodiodes sont très similaires aux diodes usuelles semi-conductrices, mis à part le fait qu'elles comportent une connexion optique permettant à la lumière d'atteindre la zone sensible du dispositif. Une photodiode est prévue pour fonctionner en polarisation inverse. Dans ce cas, l'intensité du courant qu'elle laisse passer est considérée comme proportionnelle à l'éclairement ; le rapport entre l'intensité du courant et l'éclairement est appelé sensibilité.

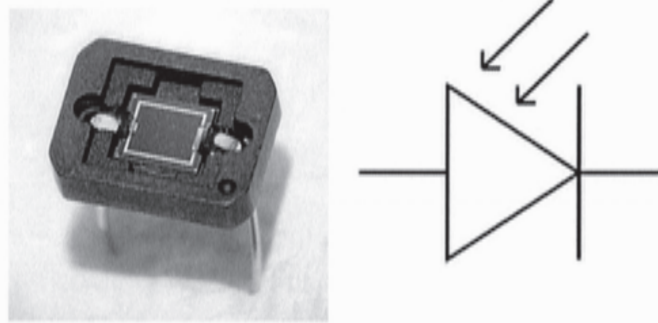


FIGURE 2 – Photo (John Maushammer) et symbole d'une photodiode.

DOCUMENT 2 : Caractéristiques techniques d'une photodiode

Valeurs maximales			
Description	Symbole	Valeur	Unité
Temperature d'opération et de stockage	T_{op}	-40 ... +80	°C
Tension inverse	V_R	32	V
Puissance dissipée $T_A = 25^\circ \text{C}$	P_{tot}	150	mW

Caractéristiques ($T_A = 25^\circ \text{C}$, éclairage normalisé A, $T=2856 \text{ K}$)			
Description	Symbole	Valeur	Unité
Sensibilité spectrale $V_R = 5 \text{ V}$	S	80	nA/lx
Longueur d'onde de sensibilité max.	λ_{max}	850	nm
Plage spectrale de sensibilité	λ	400 ... 1100	nm
Surface photosensible	A	7	mm ²

TABLE 1 – Caractéristiques d'une photodiode tirées d'une notice.

DOCUMENT 3 : Intervalle musical

D'après Wikipedia, "Intervalle (musique)"

En musique, un intervalle désigne l'écart de hauteur entre deux notes. En acoustique, un intervalle désigne le rapport des fréquences de deux sons.

Historiquement, l'étude des intervalles a commencé par l'étude des rapports entre fréquences. L'école pythagoricienne a, grâce au monocorde, réussi à construire des micro-intervalles, quasi imperceptibles, par simple soustraction d'intervalles. Autrement dit, par la division des fractions qui les représentent. La physique permet de comprendre les relations fractionnaires dues à la nature des ondes sonores, l'acoustique musicale et la psychoacoustique permettent de comprendre comment les intervalles et sons musicaux sont perçus.

Un intervalle est pur (ou "naturel") lorsque le rapport des fréquences de ses deux notes est égal à une fraction de nombres entiers simples. En acoustique la pureté se manifeste par l'absence de battement.

Dénomination de l'intervalle	Rapport des fréquences
Unisson	1/1
Octave	2/1
Sixte mineure	8/5
Sixte majeure	5/3
Quinte	3/2
Quarte	4/3
Tierce majeure	5/4
Tierce mineure	6/5
Ton majeur	9/8
Ton mineur	10/9

TABLE 2 – Principaux rapports acoustiques simples

I Pendule et poulie

La machine de Rube Goldberg est déclenchée par l'ouverture d'une porte. Un bâtonnet accroché à la porte pousse une bille placée au bord sur une petite plateforme. La bille de masse m_1 est suspendue à un fil de longueur 30 cm fixé à un point O situé 29 cm plus haut que la plate-forme de départ de la bille. On supposera que le fil reste tendu en toute circonstance et que le rayon de la bille est négligeable.

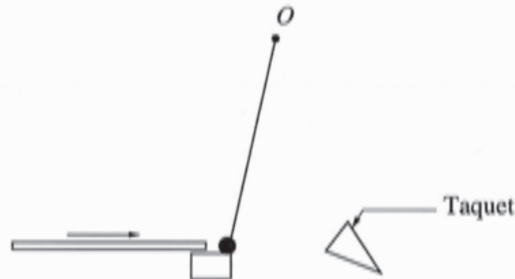


FIGURE 3 – La première étape de la machine de Goldberg : un bâtonnet poussé par la porte heurte la bille. En face exactement, un taquet touché par la bille libère l'axe d'une poulie.

1. Effectuer une étude mécanique du pendule pour déterminer la période des oscillations en précisant le modèle utilisé et les hypothèses faites.
2. Citer le nom du physicien qui a effectué des études expérimentales sur le pendule et préciser l'époque à laquelle il a vécu. Indiquer les principales propriétés qu'il a dégagées de cette étude. L'histoire des sciences retient ces études comme le début de la physique moderne. Justifier pourquoi.

À la même hauteur que la plateforme, un taquet bloque une poulie. Heurté par la bille, il tombe et libère la poulie.

3. Déterminer numériquement la durée Δt_1 entre l'instant où le bâtonnet pousse la bille et l'instant où la poulie est libérée.

La poulie de rayon $R_p = 4,0$ cm ainsi libérée, et qu'on supposera tourner autour d'une liaison pivot parfaite, possède un moment d'inertie $J_\Delta = 4,0 \times 10^{-5}$ kg·m² par rapport à son axe de rotation Δ . Un fil, considéré comme inextensible et de masse négligeable, s'enroule autour de la poulie. Au bout de ce fil, un solide de masse $m = 100$ g est attaché. Initialement immobile, la poulie se met en mouvement dès que le taquet tombe. Après avoir parcouru une distance $d = 50$ cm, le solide tombe sur un interrupteur ce qui alimente une ampoule électrique située au plafond de la pièce. Le dispositif est représenté figure 4.

On souhaite déterminer la durée Δt_2 mise par le solide pour heurter l'interrupteur.

4. Donner la relation liant la distance z parcourue par le solide et l'angle θ dont a tourné la poulie depuis l'instant initial auquel la poulie a été libérée, si on suppose qu'il ne se produit pas de glissement.
5. Déterminer l'expression, en fonction du temps, de la distance parcourue par le solide.
6. En déduire l'expression de la durée Δt_2 mise par le solide pour atteindre l'interrupteur en fonction de g , J_Δ , R_p , m et d .

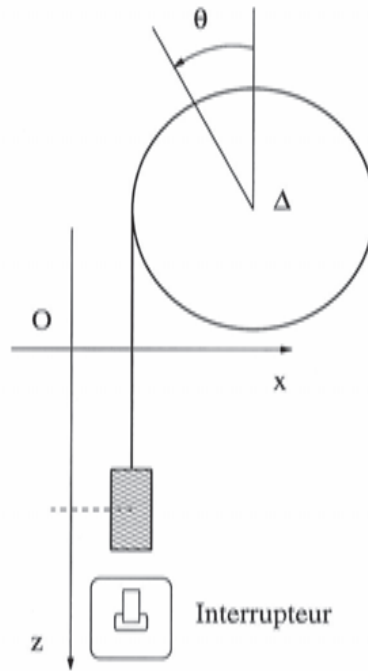


FIGURE 4 – Dispositif poulie, solide et interrupteur.

II Photodiode

L'ampoule à incandescence, d'une puissance électrique de $P_0 = 75 \text{ W}$, s'allume donc environ $\Delta t_2 = 0,32 \text{ s}$ après la libération de la poulie.

7. Énoncer les caractéristiques du rayonnement émis par l'ampoule à incandescence. La longueur d'onde de la radiation la plus émise par le filament de l'ampoule est donnée par la loi de Wien $\lambda_{max} = \frac{\sigma_W}{T}$, avec $\sigma_W = 2,898 \times 10^{-3} \text{ K} \cdot \text{m}$. Expliquer pourquoi le rendement lumineux des ampoules à incandescence, dont le filament est au plus chauffé à 2700 K , est si faible qu'elles sont progressivement abandonnées au profit d'autres ampoules. Citer quelques exemples de dispositifs de remplacement actuellement développés et les avantages qu'ils présentent.

L'ampoule éclaire une photodiode située à une distance de $3,0 \text{ m}$ et émet un flux isotrope de lumière visible de 1100 lm .

8. Exprimer l'éclairement lumineux, c'est à dire le flux lumineux reçu par unité de surface, au niveau de la photodiode (le $\text{lm} \cdot \text{m}^{-2}$ est appelé lux (lx)).
9. En utilisant les documents fournis sur la photodiode et ses propres connaissances, proposer un montage permettant de détecter, par la mesure d'une tension u , la variation de courant traversant la diode polarisée en inverse.
10. On cherche à obtenir une variation minimale de $0,10 \text{ V}$ de la tension u , entre les deux états de l'ampoule (éteinte ou allumée). Préciser les caractéristiques de tous les dipôles utilisés dans le circuit.

III Cylindre et piston

Lorsque la tension aux bornes de la résistance atteint 0,10 V, un circuit électronique déclenche un électro-aimant, qui relâche alors un piston horizontal, de diamètre $D = 11$ cm, couissant dans un cylindre contenant $n_0 = 4,0 \cdot 10^{-2}$ mol de gaz diatomique. Etant donné la rapidité des mouvements du piston, on négligera les transferts thermiques entre le gaz contenu dans le cylindre et l'extérieur. Le gaz, supposé parfait, contenu dans le cylindre est initialement à la température ambiante T_0 de 25°C et à la pression P_1 égale à deux fois la pression atmosphérique.

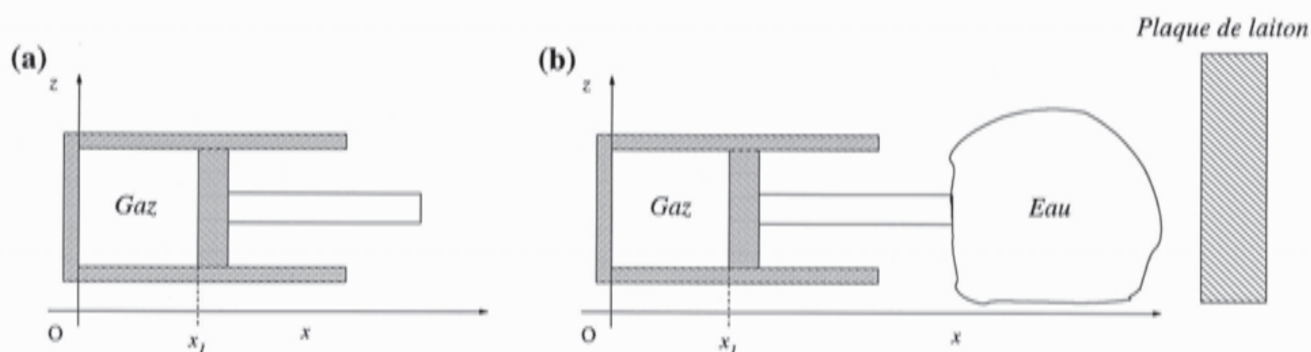


FIGURE 5 – Dispositif cylindre et piston (a) et cylindre, piston et poche d'eau (b).

11. Donner, en unité SI, la valeur de la pression atmosphérique normale, P_a .
12. Indiquer, aux niveaux microscopique et macroscopique, les hypothèses d'application du modèle du gaz parfait.
13. Si on suppose que chaque molécule du gaz possède 5 degrés de liberté et que chaque degré de liberté apporte en moyenne une énergie $\frac{1}{2}k_B T$, donner l'expression de l'énergie interne du gaz parfait en fonction de n_0 , de la constante des gaz parfaits R et de la température du gaz T .
14. Exprimer la position initiale x_1 du piston en fonction de D , n_0 , P_1 , T_0 et R .
15. Pour faire un premier essai, on lâche brutalement le piston, qui se stabilise rapidement, en équilibre mécanique avec l'atmosphère à une position finale x_2 . En appliquant au gaz le premier principe de la thermodynamique, établir l'expression liant les positions x_1 et x_2 .

On place désormais une poche d'un litre d'eau à température ambiante devant le piston ; une fois relâché, avec les mêmes conditions initiales que précédemment, le piston pousse la poche d'eau qui glisse sur un support jusqu'à buter contre une plaque en laiton. La position finale du piston est $x_3 = 15$ cm. Pour déplacer la poche d'eau, le piston a dû fournir un travail $W_0 = 42$ J supplémentaire à celui fourni précédemment.

16. Déterminer alors l'expression de la température finale T_{f_2} du gaz, en fonction de W_0 , T_1 , n_0 , P_a , x_3 et D .
17. Calculer et comparer les valeurs des températures finales T_{f_1} et T_{f_2} atteintes par le gaz dans le cas où le piston est libre de se mouvoir et dans le cas où il pousse la poche d'eau. Commenter les résultats obtenus.

La poche d'eau liquide, de capacité thermique très grande, est maintenue en contact avec la plaque de laiton de résistance thermique $R_{th} = 0,63 \text{ K} \cdot \text{W}^{-1}$. De l'autre côté de cette plaque se trouve un fil maintenu par de la glace solide contre la plaque de laiton. On veut évaluer la durée mise par la glace, initialement à la température $T_g = 0^\circ\text{C}$, pour fondre et libérer le fil, en considérant qu'un régime stationnaire s'instaure quasiment instantanément.

18. L'enthalpie massique de fusion de la glace est $\ell_f = 333 \text{ J} \cdot \text{g}^{-1}$. Le fil se libère quand une masse $m_g = 5,0 \text{ g}$ de glace a fondu. Exprimer la durée Δt_3 nécessaire à la fonte de cette masse de glace en fonction de T_0 , T_g , R_{th} et ℓ_f . Vérifier que l'expression obtenue est bien homogène à un temps. Calculer la valeur de Δt_3 .

IV Bille, fluide et balance

Le fil et la glace qui y est encore accrochée se comportent comme un pendule et vont heurter une bille métallique de rayon $r_b = 0,50 \text{ cm}$ et de masse volumique $\rho_a = 7500 \text{ kg} \cdot \text{m}^{-3}$, la mettant en mouvement. Elle roule très lentement sur un plan horizontal, pour tomber dans un récipient rempli jusqu'à une hauteur de 80 cm par du glycérol, liquide de masse volumique $\rho_e = 1258 \text{ kg} \cdot \text{m}^{-3}$. Le récipient est posé sur une balance électronique qui a été tarée avant que la bille ne tombe dans le récipient. On pourra supposer que la bille est soumise, entre autres, à des frottements fluides modélisés par une force proportionnelle à la vitesse de chute et de coefficient $\beta = 0,20 \text{ N} \cdot \text{s} \cdot \text{m}^{-1}$. Lorsque la valeur indiquée par la balance atteint $0,92 \text{ mg}$, un dispositif libère un barreau métallique roulant sur deux rails, qui sera étudié dans la partie suivante.

19. Estimer la durée Δt_4 qu'il faudra après l'arrivée de la bille dans le liquide pour que l'étape suivante soit enclenchée. Dans le cadre de cette résolution de problème, prendre soin d'explicitier la démarche même si le raisonnement n'aboutit pas en précisant les hypothèses retenues, l'analyse du problème, la résolution proprement dite et l'argumentation permettant de valider ou non le résultat. Toute initiative sera valorisée.

V Rails de Laplace

La force de Laplace est une force exercée sur un conducteur plongé dans un champ magnétique et traversé par un courant électrique. Dans le cadre d'un modèle simple, on s'intéresse tout d'abord dans cette partie à l'origine microscopique de cette force. Puis, dans un second temps, à la chute d'un barreau sur des rails métalliques. Le modèle utilisé pour l'étude de la force de Laplace est le suivant (voir figure 6) :

- on recherche la force exercée sur un barreau assimilé à un parallélépipède rectangle de dimensions L selon Ox , a selon Oy et b selon Oz ;
- la densité des électrons libres de se déplacer est notée n_e . Pour le cuivre, n_e est de l'ordre de $8,5 \times 10^{28}$ électrons par m^3 . On suppose que ce sont les seuls porteurs de charge en mesure d'assurer la conduction électrique dans le barreau ;
- un générateur délivre une tension aux bornes du barreau ; elle se traduit, au sein de celui-ci, par un champ électrique homogène $\vec{E}_0 = E_0 \vec{e}_x$;
- un courant électrique d'intensité i circule dans le barreau vers les x positifs ;
- la vitesse des électrons, supposée identique pour tous les électrons, est notée \vec{v}_e dans le référentiel du barreau supposé galiléen.

Le champ magnétique est tout d'abord nul. Les électrons circulent librement dans le barreau mais sont soumis, de la part des ions du réseau, à une force $\vec{f}_r = -\beta \vec{v}_e$ où β est une constante strictement positive.

20. Qualifier la force exercée par le réseau sur les électrons. Expliquer ce qui se passerait si cette force était nulle ?
21. Relier l'intensité i du courant à la densité des électrons libres n_e , à leur charge $-e$, aux caractéristiques géométriques du barreau, à β et à E_0 .

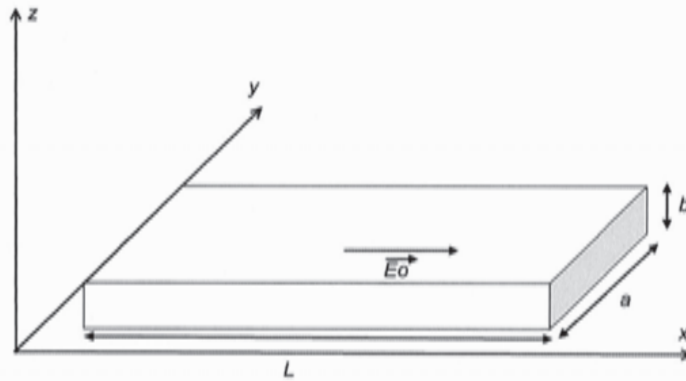


FIGURE 6 – Modèle du barreau pour l'étude de la force de Laplace .

Le champ magnétique est à présent non nul : $\vec{B} = B_0 \vec{e}_z$. On s'intéresse dans un premier temps au régime transitoire.

22. Un électron entre dans le barreau. Montrer que sous l'effet de l'action du champ magnétique, il est dévié vers une des faces du parallélépipède que l'on déterminera.

Sous l'effet de la déviation des électrons, le barreau se polarise donc et il apparaît alors un champ électrique \vec{E}_H . En régime permanent, la vitesse des électrons libres ne dépend plus du temps.

23. Donner la direction et le sens du champ \vec{E}_H .
24. Représenter sur un schéma l'ensemble des forces s'exerçant sur un électron au sein du barreau. Montrer que la relation trouvée précédemment pour l'intensité du courant électrique est encore valable.
25. Exprimer en fonction de i , L et B_0 , la force $\vec{F}_{p/e}$, due au champ \vec{E}_H , exercée par le parallélépipède sur tous les électrons libres de s'y déplacer.
26. Expliquer le lien entre la force $\vec{F}_{p/e}$ et la force de Laplace.
27. Expliquer pour des étudiants, par des phrases et sans relation mathématique, l'ensemble de l'étude effectuée ci-dessus dans cette partie.
28. Calculer un ordre de grandeur de la vitesse v_e des électrons en faisant une estimation numérique des grandeurs nécessaires au calcul. Comparer la valeur trouvée à la valeur de la vitesse quadratique moyenne des électrons v_q définie par la relation $\frac{1}{2} m v_q^2 = \frac{3}{2} k_B T$ où T est la température. Conclure.

Dans l'étude suivante, on aborde la chute d'un barreau de cuivre cylindrique sur deux rails métalliques. Le barreau de cuivre relâché a une masse $m_c = 5,0$ g et roule sur les deux rails métalliques, écartés d'une distance $d_r = 6,0$ cm et faisant un angle $\alpha = 25^\circ$ avec l'horizontale. Le barreau se déplace dans un espace où règne un champ magnétique vertical et uniforme $\vec{B} = B \vec{e}_z$ avec $B = 0,10$ T. Les deux rails sont reliés à une de leurs extrémités à un supercondensateur de capacité $C = 100$ F, comme indiqué sur la figure 7.

On considère le barreau comme un fil de résistance négligeable se déplaçant à vitesse \vec{v} le long des rails. On appelle w la distance parcourue par le barreau depuis l'instant initial où il est libéré.

29. Déterminer, par un raisonnement rigoureux et qualitatif, le sens du courant induit dans le circuit lors du mouvement du barreau.
30. En utilisant la loi de Faraday sur l'induction, exprimer la différence de potentiel u_c qui apparaît aux bornes du condensateur en fonction du champ magnétique, de l'angle α , de la longueur et de la vitesse du barreau.

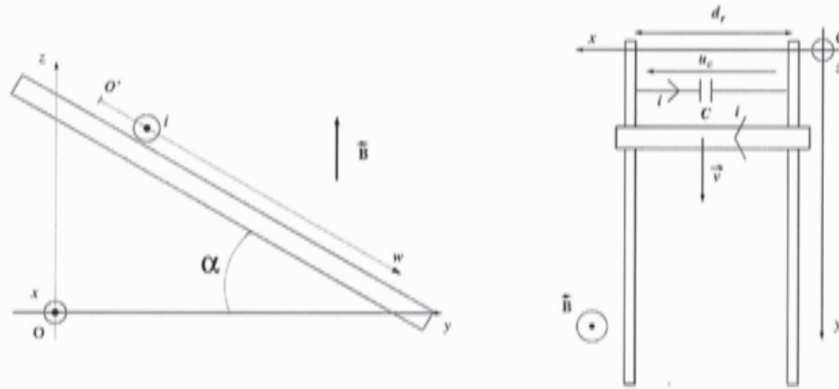


FIGURE 7 – Barreau de cuivre et rails métalliques. Vue de profil (à gauche) , vue de dessus (à droite).

Le barreau de cuivre de section $S_b = 2,5 \text{ mm}^2$ est parcouru par un courant continu d'intensité 0,10 A.

31. Exprimer, dans la direction des rails (projetée sur l'axe $O'w$), la composante de la force de Laplace qui s'exerce sur la totalité du barreau quand il est placé sur les rails en fonction de i , l'intensité qui le parcourt, B , α et d_r .

On considère à présent le problème dans sa globalité avec les aspects électrique et mécanique.

32. En utilisant les conventions d'orientation de la figure 7 montrer qu'une étude dynamique et électrique conduit à une relation de la forme :

$$(m + m') \frac{d^2 w}{dt^2} = m g \sin \alpha$$

Préciser l'expression de m' en fonction de d_r , B , C et α .

33. Comment expliquer à des élèves la différence entre la masse gravitationnelle et la masse inertielle ? Quelle interprétation donner alors à l'expression précédente à l'aide des deux concepts de masse ainsi définis ?
34. Si le condensateur était remplacé par une résistance, l'interprétation précédente serait-elle encore valable (une justification est demandée sans qu'une étude complète ne soit à nouveau réalisée) ?
35. En déduire l'évolution, en fonction du temps, de la tension u_c et la représenter sur un graphique.

Quand la tension aux bornes du condensateur atteint 44,5 mV, un vibreur est alors alimenté par un générateur de tension sinusoïdale et déclenche l'étape suivante de la machine.

36. Calculer la durée Δt_5 qui s'est écoulée entre l'instant où le barreau est libéré et l'instant où se déclenche l'étape suivante.

VI Ressort et exciteur

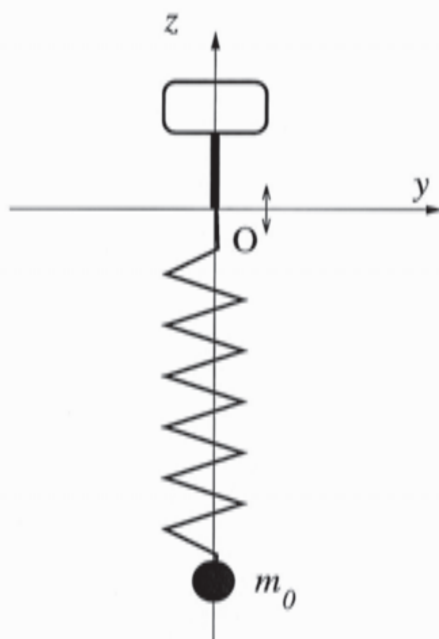


FIGURE 8 – Dispositif ressort - exciteur au repos.

Dans cette partie, on considère la réponse d'un oscillateur mécanique à des petits mouvements qui lui sont imposés par un vibreur générant des vibrations selon l'axe Oz de période $T = 1,08$ s. L'oscillateur est constitué d'un ressort vertical de constante de raideur $k = 4,2 \text{ N} \cdot \text{m}^{-1}$, de longueur à vide $\ell_0 = 20$ cm et de masse négligeable. On commence par suspendre un objet de masse $m_0 = 100$ g à l'extrémité du ressort. On note $z(t)$ l'altitude de l'objet à l'instant t et $z_0(t)$ l'altitude à laquelle le ressort est accroché au vibreur. On prendra comme origine de l'axe Oz l'endroit où est accroché le ressort lorsque le vibreur est au repos, comme indiqué sur la figure 8.

37. Donner l'expression de la force exercée par le ressort sur l'objet, en fonction de k , ℓ_0 , z et z_0 .
38. En précisant les hypothèses faites, établir l'équation différentielle vérifiée par l'altitude $z(t)$.
39. Lorsque le vibreur est au repos, $z_0 = 0$. Trouver l'expression de la position z_e de l'objet avant que le vibreur ne se mette en mouvement.
40. En effectuant le changement de variable $Z = z - z_e$, déduire l'équation différentielle vérifiée par la position relative de l'objet, $Z(t)$.

On prend pour origine des dates, celle pour laquelle le vibreur se met en mouvement. Ainsi, pour $t < 0$, on a $z_0(t) = 0$ et pour $t > 0$, $z_0(t) = a \sin(\omega t)$.

41. Préciser les conditions initiales vérifiées par Z et $\frac{dZ}{dt}$ à $t = 0$.
42. Établir l'expression de l'évolution temporelle de la position relative de l'objet pour une pulsation ω du vibreur différente de la pulsation propre ω_0 du système objet - ressort.

On se place maintenant dans le cas où ω est très proche de la pulsation ω_0 .

43. Montrer que dans cette situation, l'évolution temporelle $z(t)$ peut se mettre sous la forme :

$$z(t) = z_e + A(\omega) \cos(\omega_1 t) \sin(\omega_2 t) \quad (1)$$

où $A(\omega)$ est une fonction de ω qui diverge pour $\omega = \omega_0$, et où ω_2 est très petite devant ω_1 .

Pour des valeurs particulières de ω_0 , ω_1 et ω_2 , l'évolution temporelle $z(t)$ de l'altitude de l'objet est représentée sur la figure 9.

44. En utilisant la figure 9, estimer les valeurs de ω_1 et de ω_2 et, pour chacune d'elles, l'incertitude associée. Expliquer de façon détaillée comment ces incertitudes ont été estimées.
45. Cette courbe est typique d'un phénomène physique. Indiquer le nom de ce phénomène et en citer quelques autres exemples et quelques applications.
46. Expliquer comment évoluerait cette courbe si l'objet oscillait dans du glycérol liquide ?
47. Lorsque l'objet atteint l'altitude $z = -48$ cm, un bâtonnet, collé à l'objet, frotte une série de trois cordes vibrantes. Estimer, par un moyen de votre choix, la durée Δt_6 qui s'est écoulée entre le début du mouvement du ressort et la première fois que les cordes sont frottées.

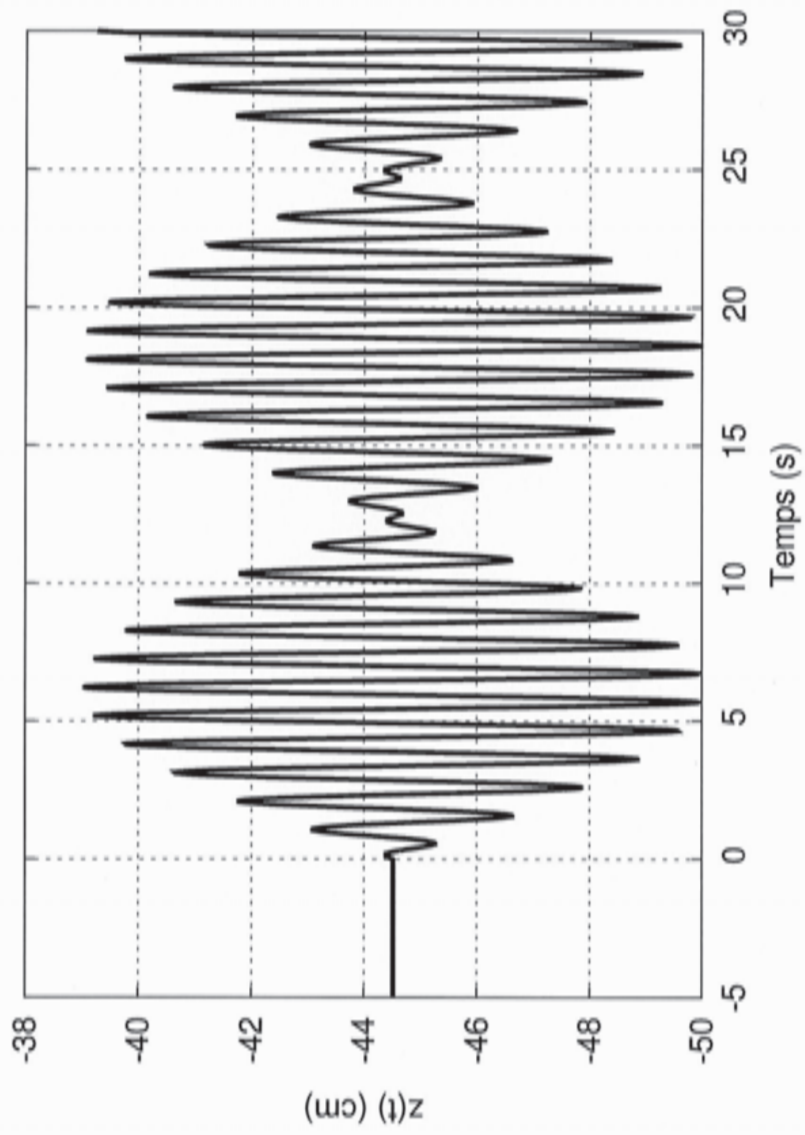


FIGURE 9 – Position de la masse m_0 au cours du temps, en cm.

VII Cordes vibrantes

Dans un premier temps, on étudie la propagation des ondes le long d'une corde attachée à ses deux extrémités, mise en tension et excitée par le frottement du bâtonnet relié à l'objet oscillant de la précédente partie. Dans un second temps, cette étude se prolonge par le lien existant entre les vibrations d'une corde et les sons musicaux qu'elle produit.

48. Des ondes mécaniques se propagent sur une corde tendue. Préciser en justifiant votre réponse si elles sont transverses ou longitudinales.

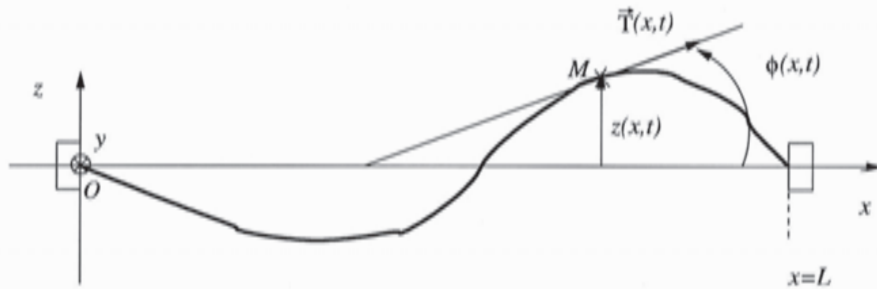


FIGURE 10 – Corde vibrante.

On considère une corde de masse linéique $\mu = 8,0 \times 10^{-4} \text{ kg} \cdot \text{m}^{-1}$, de longueur $L = 63 \text{ cm}$ alignée au repos sur l'axe Ox . Dans toute cette partie, on néglige le poids de la corde devant la tension $T = 100 \text{ N}$ à laquelle elle est soumise. On considère que la corde ne se déplace que verticalement ; son déplacement par rapport à sa position d'équilibre est noté $z(x, t)$.

49. Exprimer la vitesse d'un point M de la corde situé à l'abscisse x , en fonction de $z(x, t)$.
Écrire alors la quantité de mouvement d'un morceau de corde situé entre les abscisses x et $x + dx$.
50. On définit $\phi(x, t)$ l'angle que fait la tangente à la corde au point M avec l'horizontale. Proposer une relation entre cet angle et la dérivée $\frac{\partial z}{\partial x}(x, t)$.

On définit $\vec{T}(x, t)$ la tension que la partie de la corde à droite du point M exerce sur la partie de la corde située à sa gauche. On fait l'hypothèse que sa norme, T , est constante et que seule sa direction, tangente à la corde, change.

51. Donner les composantes horizontales et verticales de la tension $\vec{T}(x, t)$ en fonction de T et $\phi(x, t)$. En faisant l'hypothèse que $\phi(x, t)$ est très petit, exprimer la composante verticale en fonction de T , $z(x, t)$ et de ses dérivées.
52. En appliquant une loi de la dynamique au morceau de corde situé entre x et $x + dx$, montrer que l'on obtient une équation différentielle vérifiée par $z(x, t)$ de la forme :

$$\frac{\partial^2 z}{\partial x^2} - \frac{1}{\mathcal{C}^2} \frac{\partial^2 z}{\partial t^2} = 0 \quad (2)$$

Exprimer \mathcal{C} en fonction de T et μ . Vérifier que \mathcal{C} a la dimension d'une vitesse.

On utilise la notation complexe $\underline{z}(x, t)$ tel que $z(x, t) = \text{Re}(\underline{z}(x, t))$. On cherche une solution $\underline{z}(x, t)$ sous la forme :

$$\underline{z}(x, t) = U(x) e^{-i\omega t} \quad (3)$$

53. Justifier et qualifier la forme de la solution proposée.
54. Donner l'équation différentielle que doit satisfaire $U(x)$ pour que $\underline{z}(x, t)$ soit solution de l'équation d'onde (2).

55. On cherche des solutions sous la forme e^{rx} . Résoudre cette équation différentielle pour trouver la forme générale de $U(x)$. En déduire la forme que doit avoir $z(x, t)$ et interpréter les différents termes comme des ondes d'un type particulier. Discuter leur direction de propagation, ainsi que leur périodicité spatiale et temporelle.

56. On cherche à présent des solutions sous la forme :

$$U(x) = A \cos(kx) + B \sin(kx)$$

En déduire une expression de k . Interpréter les ondes décrites par $z(x, t)$.

On considère maintenant que la corde est attachée à ses deux extrémités.

57. Parmi les deux types de solutions proposées précédemment, choisir, en justifiant, celui qui est adapté à cette situation.

La corde est mise en vibration par un vibreur placé à l'une de ses extrémités. Le vibreur impose à l'extrémité $x = 0$, une elongation $z(t) = z_{max} \cos(\omega t)$. L'autre extrémité est toujours fixée et demeure immobile.

58. Utiliser les conditions aux limites pour déterminer $z(x, t)$ en fonction des paramètres de la corde et des conditions imposées par le vibreur.

59. Déterminer les pulsations ω pour lesquelles l'expression de $z(x, t)$ n'est pas définie. Quel phénomène physique est ainsi mis en évidence ?

60. En fait, des vibrations correspondant à de telles solutions ne sont jamais observées expérimentalement. Expliquer pourquoi ?

La corde est à présent fixée à ses deux extrémités. on admettra que les précédents résultats demeurent valables dans la mesure où $z_{max} \rightarrow 0$.

61. Déterminer les fréquences et les longueurs d'onde des vibrations propres - également nommées modes propres - de la corde.

62. Expliquer pourquoi toute superposition de ces modes propres constitue une solution de l'équation (2).

63. Donner des exemples dans d'autres domaines de la physique de l'existence de modes propres.

Le bâtonnet de l'oscillateur de la partie précédente frotte trois cordes très proches. Un mécanisme simple garantit que ces cordes sont soumises à une même tension. Si la longueur de la première corde est L , la longueur de la deuxième est $\frac{4L}{5}$ et celle de la troisième $\frac{2L}{3}$. Deux sons, joués en même temps, paraissent d'autant plus harmonieux qu'ils ont des composantes spectrales en commun. C'est cette constatation qui a mené les disciples de Pythagore à définir des intervalles purs, comme expliqué dans le document 3.

64. Donner l'allure du spectre d'un son émis par les trois cordes pour les fréquences inférieures à 1000 Hz.

65. Préciser les composantes spectrales communes entre un son et un deuxième son séparés d'une octave. Faire de même pour les premières composantes spectrales de deux sons séparés d'une quinte et d'une quarte et discuter du caractère harmonieux ou non des différents intervalles.

66. Donner les intervalles séparant les différentes notes produites par les différentes cordes et proposer une raison pour laquelle on appelle cet accord un accord parfait.

On s'intéresse maintenant à l'onde sonore émise par les différentes cordes. Elle se propage dans un gaz que l'on peut considérer comme parfait. On rappelle que le rapport des capacités thermiques molaires $\gamma = \frac{C_p}{C_v}$ vaut respectivement 1,4 pour un gaz parfait diatomique et 1,7

pour un gaz parfait monoatomique. La compression du gaz au passage de l'onde se fait de façon adiabatique, la célérité des ondes est donnée par $c_s = \sqrt{\frac{\gamma RT}{M}}$, où T est la température du gaz et M sa masse molaire.

67. Calculer numériquement la célérité d'une onde sonore dans l'air.
68. En déduire une estimation de la durée Δt_7 qui s'est écoulée entre l'instant où le bâtonnet frotte la corde et l'instant où le son est perçu par une personne présente dans la pièce.

VIII Machine de Rube Goldberg

Une fois que le son atteint les oreilles des personnes présentes, on peut considérer que la machine de Rube Goldberg a fini de remplir son office.

69. Calculer la durée qui s'écoule entre l'instant d'ouverture de la porte et l'instant de perception d'un son (le calcul sera détaillé et les hypothèses faites précisées).
70. Identifier les différents modes de transfert de l'information dans cette machine. Quel est le mode qui limite la rapidité du transfert ?
71. Expliquer à quoi pourrait servir une telle machine de Rube Goldberg bien entendu imaginaire.
72. Lister les modèles utilisés dans cette étude.

FIN DE L'ÉNONCÉ.

INFORMATION AUX CANDIDATS

Vous trouverez ci-après les codes nécessaires vous permettant de compléter les rubriques figurant en en-tête de votre copie

Ces codes doivent être reportés sur chacune des copies que vous remettrez.

Concours	Section/option	Epreuve	Matière
EAE	1500B	102	0385