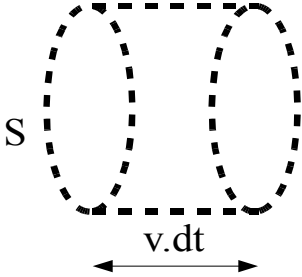


**Correction du CAPES externe de Physique 2009**

**A Etude de l'éolienne**

**A.I Fonctionnement de l'hélice**

A.I.1 Soit S une section plane et  $\vec{v}$  la vitesse du fluide qui lui est perpendiculaire, pendant le temps dt le fluide qui a traversé S a rempli un cylindre de base S et de hauteur vdt, et donc de volume  $d\tau = Svdt$ . La masse dM dans ce cylindre est donc  $dM = \mu d\tau$ , et le débit massique, dont la définition est la masse ayant traversé S pendant dt, est égal à :

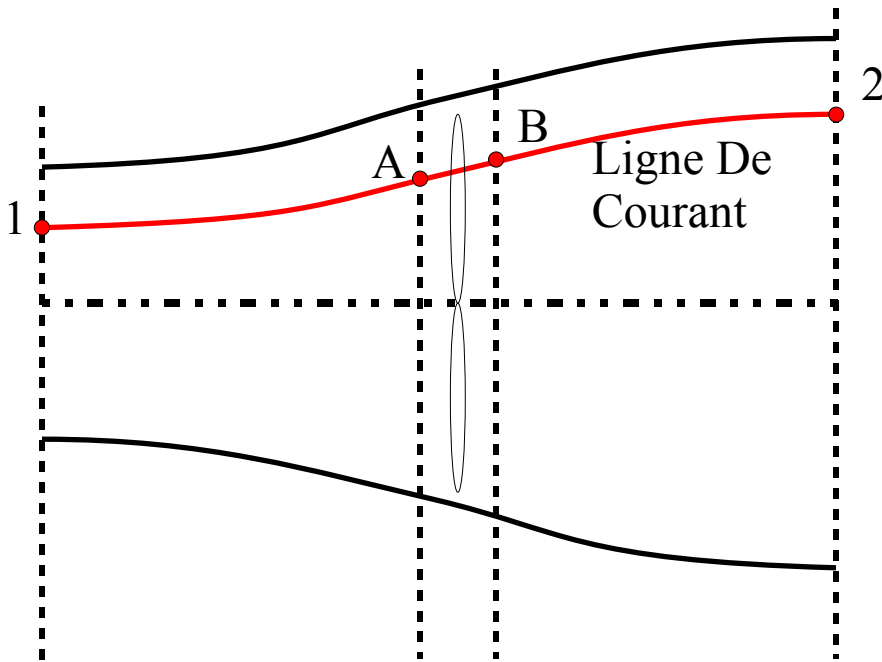


$$D_M = \frac{dM}{dt} = \mu S v.$$

La conservation du débit massique entraîne donc

$$\mu S v = Cte, \text{ soit (comme } \mu = Cte) S v = Cte, \text{ et } \boxed{S_1 v_1 = S v} \text{ et } \boxed{S_2 v_2 = S v} .$$

A.I.2



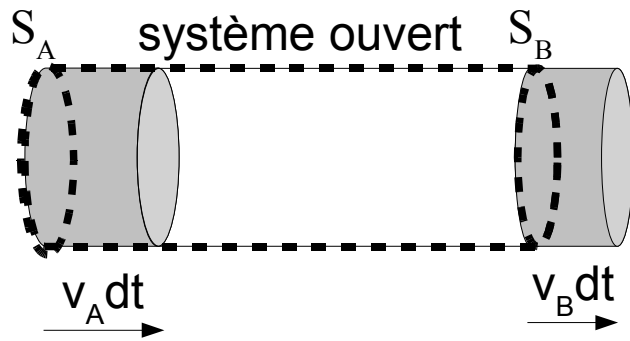
En appliquant le théorème de Bernoulli en stationnaire le long de la ligne de courant dessinée sur la figure (et de part et d'autre de l'éolienne, car ce n'est pas la même constante de chaque côté) :  $p + \frac{1}{2} \mu v^2 + \mu g h = Cte$  , et comme par hypothèse on néglige les effets de la pesanteur ( $g=0$ ), on obtient

$$p_A + \frac{1}{2} \mu v_A^2 = p_1 + \frac{1}{2} \mu v_1^2 \text{ et } p_B + \frac{1}{2} \mu v_B^2 = p_2 + \frac{1}{2} \mu v_2^2 ,$$

soit :

$$\boxed{\begin{cases} p_A = p_0 + \frac{1}{2} \mu (v_1^2 - v^2) \\ p_B = p_0 - \frac{1}{2} \mu (v_2^2 - v^2) \end{cases}} .$$

A.I.3 Le résultat demandé peut s'obtenir par utilisation du théorème d'Euler relatif à la quantité de mouvement, mais, guidé par l'énoncé, nous allons le démontrer en faisant un bilan de quantité de mouvement : soit la surface de contrôle cylindrique limitée par le tube de courant et les sections  $S_A$  et  $S_B$  sur lesquelles il s'appuie.



En s'aidant du système fermé qui est toujours un cylindre, dont la face gauche a avancé de  $v_A dt$  et la face droite de  $v_B dt$ , on identifie une partie commune (transparente sur le schéma) et deux parties d'échange (rentrante à gauche et sortante à droite).

On peut alors calculer  $d\vec{P}_{sys\ fer}$  la variation de quantité de mouvement du système fermé en fonction des quantités relatives au système ouvert :

$$d\vec{P}_{sys\ fer} = \vec{P}_{sys\ fer}(t+dt) - \vec{P}_{sys\ fer}(t) = \vec{P}_{sys\ ouv}(t+dt) - \vec{P}_{sys\ ouv}(t) + d\vec{P}_{sortant} - d\vec{P}_{entrant}$$

Calculons chacun des termes :  $\vec{P}_{sys\ ouv}(t+dt) - \vec{P}_{sys\ ouv}(t) = \frac{\partial \vec{P}_{sys\ ouv}}{\partial t} dt = \vec{0}$  car le mouvement de l'air est stationnaire par hypothèse,  $d\vec{P}_{sortant} = dM_{sortant} \cdot \vec{v}_B = \mu S_B v_B \cdot \vec{v}_B$  et

$d\vec{P}_{entrant} = dM_{entrant} \cdot \vec{v}_A = \mu S_A v_A \cdot \vec{v}_A$ . Appliquons à présent le théorème de la résultante dynamique au système fermé constitué par le fluide qui est à l'intérieur de la surface de contrôle à l'instant  $t$  :  $\Sigma \vec{F}_{ext} = M \cdot \vec{a} = M \cdot \frac{d\vec{v}}{dt} = \frac{d(M\vec{v})}{dt} = \frac{d\vec{P}_{sys\ fer}}{dt}$ . Effectuons le bilan des

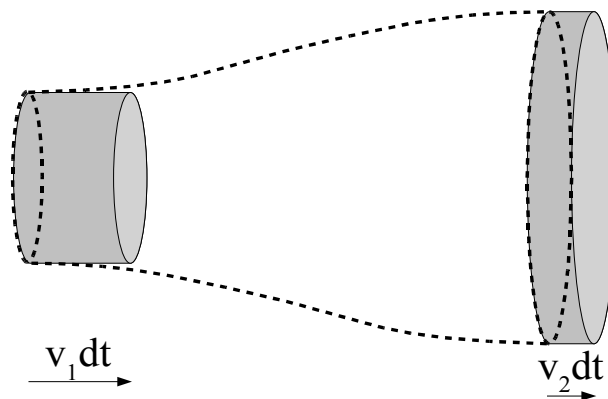
forces extérieures appliquées au système fermé : les forces de pression, la force exercée par l'éolienne sur l'air (qui est opposée à celle de l'air sur l'éolienne : action/réaction), les forces de pesanteur étant négligées, on a :  $p_A S_A \vec{e}_z - p_B S_B \vec{e}_z + \vec{0} - \vec{F} = \frac{d\vec{P}_{sys\ fer}}{dt}$  ( $\vec{0}$  étant la

résultante des forces de pressions sur la partie latérale de la surface de contrôle). En regroupant avec les résultats précédents :  $p_A S_A \vec{e}_z - p_B S_B \vec{e}_z - \vec{F} = \mu S_B v_B \cdot \vec{v}_B - \mu S_A v_A \cdot \vec{v}_A$ , or  $S_A = S_B = S$  et  $v_A = v_B = v$ , et en réutilisant les valeurs de  $p_A$  et  $p_B$  obtenues en A.I.2, on obtient :

$$\vec{F} = \frac{\mu S}{2} (v_1^2 - v_2^2) \vec{e}_z$$

La force est d'autant plus grande que la différence entre les vitesses amont et aval est grande, c'est à dire que l'éolienne a pu 'ralentir' le vent, ou encore 'prendre' sur son énergie cinétique.

A.I.4 Le raisonnement est strictement identique à celui qui précède, mais cette fois la surface de contrôle est le tube de courant fermé par les sections  $S_1$  et  $S_2$ . La pression étant constante ( $p_0$ ) sur la surface de contrôle, la résultante des forces de pression est nulle, et la seule force extérieure est égale à  $-\vec{F}$ . On obtient donc :



$$-\vec{F} = \mu S_2 v_2 \cdot \vec{v}_2 - \mu S_1 v_1 \cdot \vec{v}_1, \quad \text{soit}$$

$$\vec{F} = D_M (v_1 - v_2) \vec{e}_z$$

A.I.5 En identifiant les deux expressions de  $\vec{F}$  obtenues en A.I.4 et A.I.3, on obtient :

$$F = \frac{\mu S}{2}(v_1^2 - v_2^2) = D_M(v_1 - v_2) = \mu S v (v_1 - v_2) \text{ et } \boxed{v = \frac{v_1 + v_2}{2}} .$$

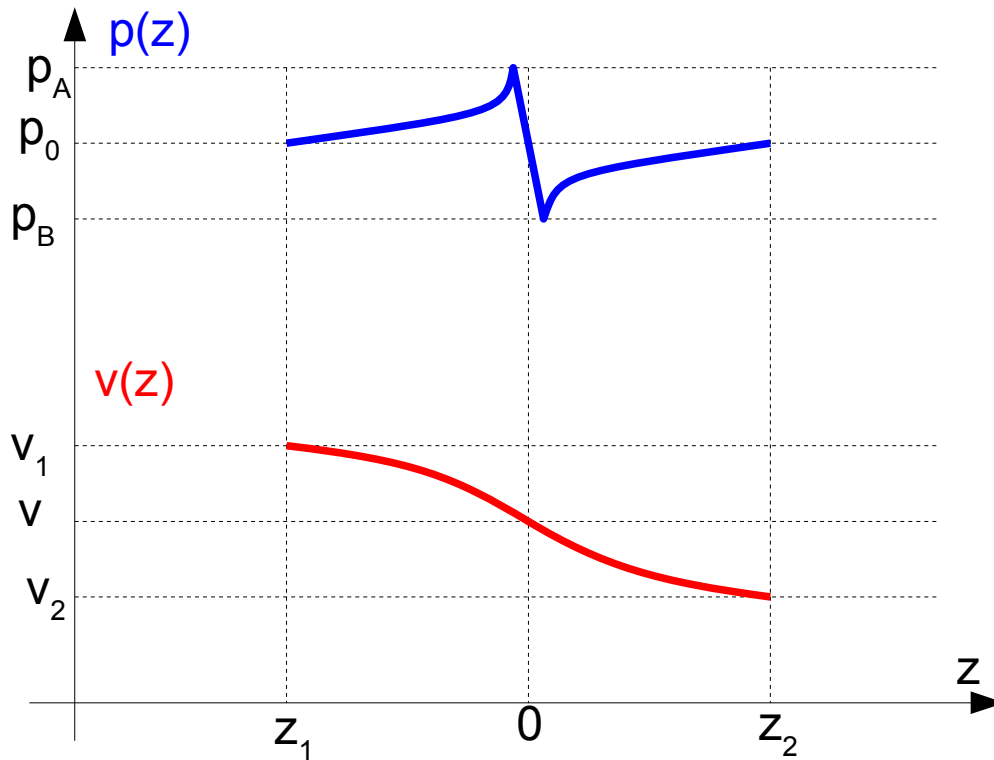
A.I.6 Le fluide étant parfait, la puissance qu'il reçoit de l'hélice est opposée à celle que l'hélice reçoit du fluide (pas de dégradation de la puissance mécanique), donc  $P = -(-\vec{F} \cdot \vec{v}) = \vec{F} \cdot \vec{v}$ , soit  $P = D_M(v_1 - v_2)v$ , et, tous calculs faits :

$$\boxed{P = \frac{1}{2} \mu S \frac{(1-x^2)(1+x)}{2} v_1^3} .$$

A.I.7 Cherchons l'extremum de P(x) :  $\frac{dP}{dx} = \frac{\mu S}{4}(-2x + 1 - 3x^2) = \frac{\mu S}{4}(x+1)(3x-1)$  .

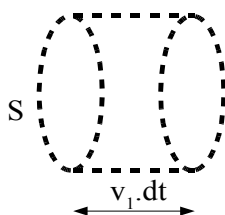
$$\frac{dP}{dx} = 0 \text{ si } \boxed{x = \frac{v_2}{v_1} = \frac{1}{3}} , \text{ et P est alors égal à } P_{\max} : \boxed{P_{\max} = P(x = 1/3) = \frac{16}{27} \left( \frac{1}{2} \mu S v_1^3 \right)} .$$

A.I.8



La différence de pression  $p_A - p_B$  qui fait avancer le fluide malgré la résistance de l'éolienne se fait dans la zone entourant l'éolienne, cette différence de pression est d'autant plus grande que  $v_2$  est petite, mais  $v$  diminue aussi quand  $v_2$  diminue : il y a donc deux effets antagonistes, ce qui explique le maximum de puissance que l'on peut extraire vu dans la question précédente.

A.I.9



Le volume élémentaire engendré est égal à  $d\tau = S v_1 dt$ , l'énergie cinétique portée par la matière comprise dans ce volume est égale à  $dE_c = e_c d\tau = \frac{1}{2} \mu v_1^2 S v_1 dt$  ( $e_c$  étant l'énergie cinétique volumique), et enfin le débit  $D_{E_c}$  est égal à l'énergie cinétique

divisée par le temps pendant lequel elle a traversé la section S :  $D_{E_c} = \frac{d E_c}{dt} = \frac{1}{2} \mu S v_1^3$  . On

en déduit :  $r_{eth} = \frac{P}{D_{E_c}} = \frac{(1+x^2)(1-x)}{2}$  .

A.I.10  $P_{max} = 9,3 \cdot 10^2 \text{ W}$  et  $r_{eth Max} = 16/27 = 59 \%$

A.I.11 Comme  $r_{eréel} = \frac{P_{réel}}{D_{E_c}} \leq r_{eth} = \frac{P}{D_{E_c}}$  , alors  $P_{réel} \leq P$  et  $C_P \leq \frac{(1+x^2)(1-x)}{2} \leq \frac{16}{27}$

. Numériquement, on obtient :  $C_P = \frac{P_{réel}}{D_{E_c}} \approx 0,25$  .

**A.II Fonctionnement de la génératrice**

A.II.1 Calculons le flux de  $\vec{B}$  à travers le cadre  $C_1$  :  $\varphi_1 = \iint_{C_1} \vec{B} \cdot d\vec{S} = \iint_{C_1} \vec{B} \cdot \vec{n}_1 dS = \iint_{C_1} B \vec{e}_y \cdot (\cos \theta \vec{e}_x + \sin \theta \vec{e}_y) dS = B S_C \sin \theta$  , d'où

$\varphi_1 = B S_C \sin \theta$  .

A.II.2  $e_1 = \frac{-d\varphi_1}{dt} = -N B S_C \dot{\theta} \cos \theta$  .

A.II.3

Dans le circuit schématisé ci-contre, on

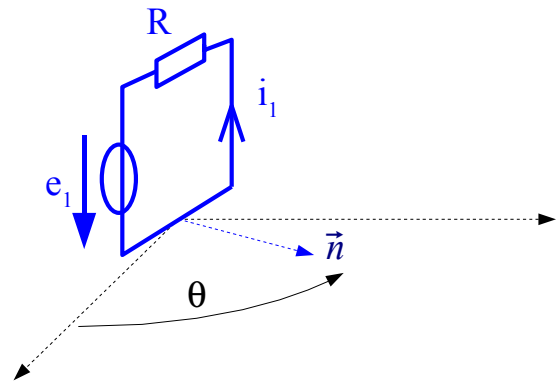
obtient :  $i_1 = \frac{e_1}{R} = \frac{-N B S_C \dot{\theta} \cos \theta}{R}$  .

A.II.4 Il suffit de remplacer  $\theta$  par  $\theta + \frac{\pi}{2}$  dans l'expression de  $e_1$  pour obtenir

l'expression de  $e_2$  :  $e_2 = N B S_C \dot{\theta} \sin \theta$  .

A.II.5 De même pour  $i_2$  :

$i_2 = \frac{e_2}{R} = \frac{N B S_C \dot{\theta} \sin \theta}{R}$  .



A.II.6  $\vec{\Gamma}_1 = \vec{M}_1 \wedge \vec{B} = \frac{-N^2 B^2 S_C^2}{R} \dot{\theta} \cos^2 \theta \vec{e}_z$  ,  $\vec{\Gamma}_2 = \vec{M}_2 \wedge \vec{B} = \frac{-N^2 B^2 S_C^2}{R} \dot{\theta} \sin^2 \theta \vec{e}_z$  .

On remarque que les couples électromagnétiques  $\vec{\Gamma}_1$  et  $\vec{\Gamma}_2$  sont ici toujours des couples résistants :  $P_1 = \vec{\Gamma}_1 \cdot \vec{\Omega} \leq 0$  et  $P_2 = \vec{\Gamma}_2 \cdot \vec{\Omega} \leq 0$  .

A.II.7 Le théorème du moment cinétique appliqué au solide constitué des deux cadres, au point O s'écrit :  $\Sigma M_{O,ext} = \frac{d\vec{\sigma}_O}{dt}$  , et en projection sur l'axe  $\Delta$  s'écrit :

$\Gamma_M + \Gamma_1 + \Gamma_2 = J \frac{d^2 \theta}{dt^2}$  .

A.II.8

On en déduit, en remplaçant les couples sur les cadres par les valeurs obtenues plus haut,

$\Gamma_M - \frac{N^2 B^2 S_C^2}{R} \frac{d\theta}{dt} = J \frac{d^2 \theta}{dt^2}$  , ou en  $\Omega$  :  $\Gamma_M - \frac{N^2 B^2 S_C^2}{R} \Omega = J \frac{d\Omega}{dt}$  .

En régime permanent, on en déduit :  $\Omega = \frac{R \Gamma_M}{N^2 B^2 S_C^2}$  et  $P_m = \vec{\Gamma}_M \cdot \vec{\Omega} = \frac{R \Gamma_M^2}{N^2 B^2 S_C^2}$ .

A.II.9  $P_1 = R \cdot i_1^2 = R \left( \frac{N B S_C}{R} \Omega \cos \theta \right)^2$  Et  $P_2 = R \cdot i_2^2 = R \left( \frac{N B S_C}{R} \Omega \sin \theta \right)^2$ , donc

$$P_e = P_1 + P_2 = \frac{N^2 B^2 S_C^2}{R} \Omega^2 = \frac{R \Gamma_M^2}{N^2 B^2 S_C^2}$$

Toute la puissance mécanique fournie par l'hélice sur l'arbre de la machine est donc utilisée dans les deux résistances.

A.II.10  $\Omega = 750 \text{ tr.mn}^{-1} = 39,3 \text{ rad.s}^{-1}$  et  $\Gamma_M = \frac{P_e}{\Omega} = 10,2 \text{ Nm}$ .

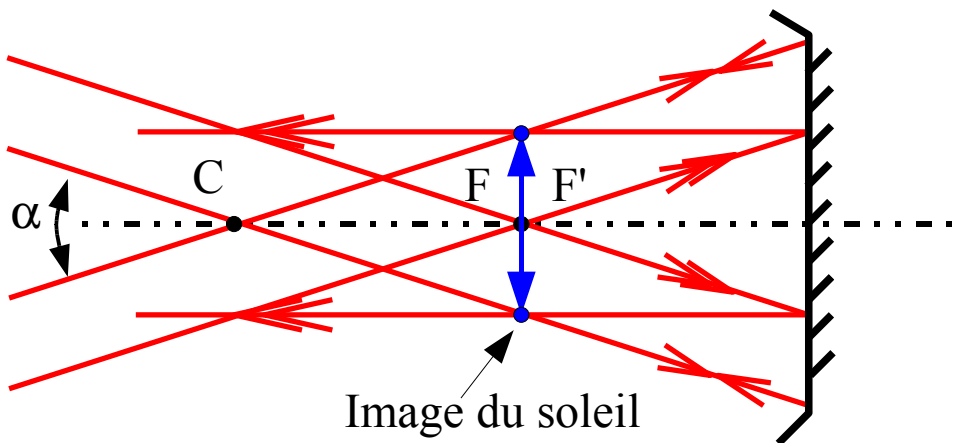
## B Unité de production électrique solaire "dish-stirling"

### B.I Miroir parabolique et absorbeur

B.I.1 Le foyer d'un miroir parabolique est le point de convergence après réflexion de tous les rayons incidents parallèles à l'axe (de révolution) du miroir.

Les conditions de Gauss sont les conditions d'utilisations des rayons paraxiaux (proches de l'axe et peu inclinés sur l'axe). Le foyer d'un miroir sphérique est au milieu du segment joignant le sommet et le centre.

B.I.2

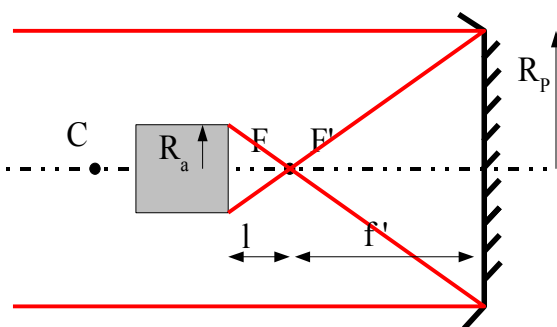


D'après le schéma,  $d = 2 f' \tan\left(\frac{\alpha}{2}\right) \approx \alpha f' = \frac{2\pi}{360} \frac{30}{60} \times 5 = 4,4 \text{ cm}$ .

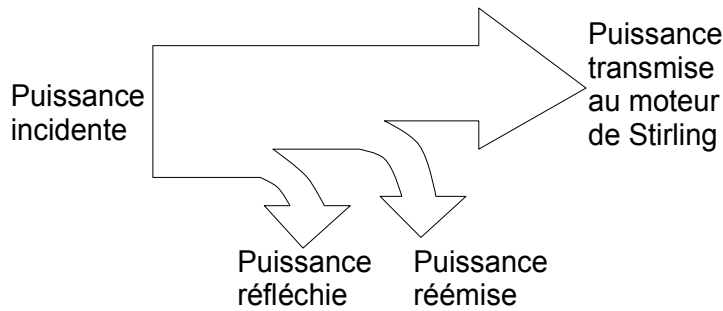
B.I.3 La surface collectrice est celle du disque de rayon  $R_p$ , donc  $P_0 = S \times E = \pi R_p^2 E$ . Numériquement, on obtient :  $P_0 = 50,1 \text{ kW}$ .

B.I.4 Le facteur de concentration en puissance est le rapport des surfaces ( $S$  disque miroir/ $S$  absorbeur), d'où :  $\pi R_a^2 F_C = \pi R_p^2$  et  $R_a = R_p \sqrt{F_C}$ . Numériquement on obtient  $R_a = 9 \text{ cm}$ .

B.I.5 D'après le schéma ci-contre (en réalité simplifié, car l'image du soleil n'est pas ponctuelle comme le schéma le laisse penser), on a  $\frac{R_a}{l} = \frac{R_p}{f'}$



et la longueur  $l$  à laquelle il faut placer l'absorbeur vaut :  $l = f' \frac{R_a}{R_p}$ . Numériquement on obtient :  $l = 10 \text{ cm}$ .



B.I.6 Dessinons un schéma des transferts de puissance :

On a donc  $P_t + P_{réémise} + P_{réfléchie} = P_0$ , d'où :

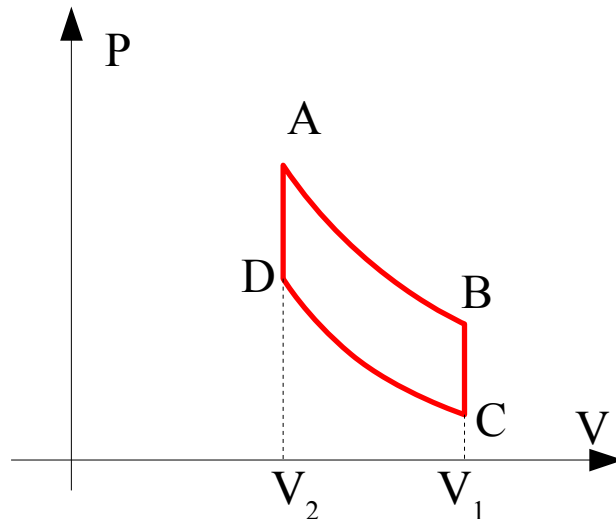
$$P_t = P_0 - \frac{18}{100} P_0 - \pi R_a^2 \sigma T^4$$

Numériquement on obtient :  $P_t = 39,4 \text{ kW}$ .

**B.II Le moteur de Stirling**

B.II.1 De l'équation d'état du gaz parfait  $PV=nRT$ , on déduit  $[R] = \frac{[P][V]}{[T]} = \frac{F}{L^2} L^3 \theta^{-1} = F L \theta^{-1} = E \cdot \theta^{-1}$ . R est homogène à une énergie divisée par un temps, ses unités sont donc des  $J.K^{-1}$ .

B.II.2



B.II.3 Pour la transformation AB : l'énergie interne du Gaz Parfait ne dépend que de la température, elle est donc constante sur AB, d'où  $\Delta U_{AB} = 0 = W_{AB} + Q_{AB}$  et

$$Q_{AB} = -W_{AB} = -\int_A^B -P dV, \text{ comme } PV=nRT \text{ et } T=T_c, \text{ on trouve } Q_{AB} = n R T_c \ln \frac{V_1}{V_2} > 0$$

(le système reçoit de la chaleur de la source chaude).

Pour la transformation BC : à volume constant  $\delta Q = n C_v dT$ , d'où

$$Q_{BC} = \int_B^C n C_v dT = n C_v (T_f - T_c) < 0 \text{ (le système donne de la chaleur au régénérateur).}$$

Pour la transformation CD : un raisonnement identique à celui fait pour la transformation AB

donne :  $Q_{CD} = n R T_f \ln \frac{V_2}{V_1} < 0$  (le système donne de la chaleur à la source froide).

Pour la transformation DA : un raisonnement identique à celui fait pour la transformation BC donne :  $Q_{DA} = \int_D^A n C_v dT = n C_v (T_C - T_f) > 0$  (le système reçoit de la chaleur du régénérateur).

B.II.4 Sur un cycle  $\Delta U = W + Q = 0$  et donc  $W = -Q = -(Q_{AB} + Q_{BC} + Q_{CD} + Q_{DA})$ , d'où :  $W_{cycle} = -n R (T_C - T_f) \ln\left(\frac{V_1}{V_2}\right) = -n R (T_C - T_f) \ln(a)$ . Numériquement on trouve  $W = -1662 \text{ J}$  et  $Q_{AB} = 2493 \text{ J}$ .

B.II.5 Le rendement est le quotient de l'énergie utile par l'énergie investie :  $r_{th} = \frac{-W_{cycle}}{Q_{AB}}$ .

On obtient numériquement  $r_{th} = 0,67$ . Ce rendement n'est en pratique jamais atteint en raison des écarts à l'idéalité supposée du cycle (les isothermes ne le sont pas vraiment, ni les isochores, le régénérateur ne rend pas toute la quantité de chaleur reçue) : la surface du cycle ( $-W_{cycle}$ ) est donc plus petite que la surface théorique, sans que  $Q_{AB}$  soit grandement diminué.

B.II.6  $r_{réel} = \frac{-W}{Q_{AB}} = 0,36$ .

B.II.7  $N = 1080 \text{ cycles.min}^{-1} = 1080/60 \text{ cycles.s}^{-1}$  et  $P_{mot} = W_{cycle} \times N = 14,2 \text{ kW}$   
 $P_{abs} = Q_{AB} \times N = 39,2 \text{ kW} \approx P_t$ . On constate que la puissance thermique prise à la source chaude par le moteur de Stirling est celle donnée à l'absorbeur par le miroir concentrateur (on se trouve donc en régime permanent).

## C Unité de cellules photovoltaïques

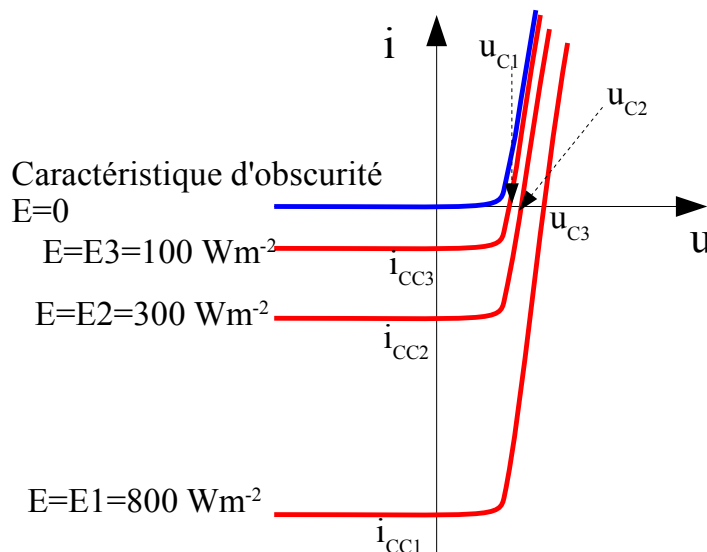
### C.I Cellules photovoltaïques

C.I.1 En circuit ouvert ( $i=0$ ), on obtient  $u = U_0 \ln\left(1 + \frac{\alpha S E}{I_s}\right)$ , ce qui donne les valeurs :

$U_{C1} = 0,566 \text{ V}$  ;  $U_{C2} = 0,541 \text{ V}$  ;  $U_{C3} = 0,512 \text{ V}$ .

C.I.2 En court circuit ( $u=0$ ), on obtient  $i = -\alpha S E$ , ce qui donne les valeurs :  $i_{CC1} = 0,336 \text{ A}$  ;  $i_{CC2} = 0,126 \text{ A}$  ;  $i_{CC3} = 0,042 \text{ A}$ .

C.I.3



C.I.4 La cellule étant en convention récepteur, la puissance qu'elle fournit s'écrit :

$$P_u = -u \cdot i = -u \left( I_s \left( \exp\left(\frac{u}{U_0}\right) - 1 \right) - \alpha S E \right) .$$

C.I.5 Déterminons la position des extréma de  $P_u$  :

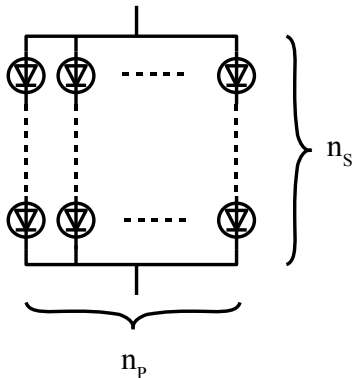
$$\frac{dP_u}{du} = 0 \Rightarrow -\left( I_s \exp\left(\frac{u}{U_0}\right) - \alpha S E \right) - u \left( \frac{I_s}{U_0} \exp\left(\frac{u}{U_0}\right) \right) = 0 , \text{ on obtient donc l'équation en } u$$

suivante :  $I_s \left( 1 + \frac{u}{U_0} \exp\left(\frac{u}{U_0}\right) \right) = \alpha S E$  . La résolution numérique donne  $u_{Max} = 0,490 \text{ V}$  et pour obtenir  $i_{Max}$  il faut calculer  $i(u_{Max})$  :  $i_{Max} = i(u=u_{Max}) = -0,336 \text{ A}$ .

La loi d'Ohm impose :  $R = \frac{u_{Max}}{i_{Max}} = 1,46 \Omega$  .

C.I.6  $\eta = \frac{P_{Max}}{P_{sol}} = \frac{-u_{Max} \cdot i_{Max}}{S E} = 0,17 = 17\%$  . Le rendement est relativement faible puisque seulement 17% de l'énergie lumineuse incidente peut être convertie en énergie électrique (sans compter le reste de la chaîne de conversion/distribution).

C.I.7



Avec l'assemblage proposé :

$$V_D = n_s \cdot u_{Max} = 24,5 \text{ V}$$

$$I_D = n_p \cdot I_{Max} = 8,4 \text{ A}$$

C.I.8 Par la loi d'Ohm :  $R_M = \frac{V_D}{I_D} = 2,92 \Omega$  .

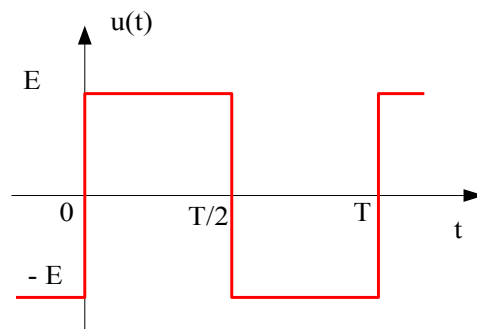
C.I.9 Les cellules étant identiques, la tension totale est partagée par les  $n_s$  cellules en série et  $u = \frac{U_D}{n_s} = 0,48 \text{ V}$  .

De même les cellules étant identiques (un problème que ne soulève pas l'énoncé est d'ailleurs une éventuelle dissymétrie des cellules et/ou de leur éclairage qui peut être critique ici), le courant débité par chaque cellule se calcule à l'aide de la caractéristique :

$$i = I_s \left( \exp\left(\frac{u}{U_0}\right) - 1 \right) - \alpha S E = -0,324 \text{ A} , \text{ et, comme il y a } n_p \text{ branches : } I_D = n_p \cdot i = 8,1 \text{ A}$$

## C.II Etude de l'onduleur

C.II.1



C.II.2 Dans la branche R,L :  $u(t) = u_R + u_L = R \cdot i(t) + L \frac{di(t)}{dt}$  , soit, sous forme



canonique, :  $\frac{di(t)}{dt} + \frac{1}{\tau}i(t) = \frac{u(t)}{L}$  , avec  $\tau = \frac{L}{R}$  .

C.II.3  $u(t)$  est une fonction constante par morceaux, la solution particulière de l'équation différentielle sera donc une constante, égale à  $E/R$  pour  $i_1$  et  $-E/R$  pour  $i_2$ . La solution de l'équation homogène sera elle de la forme  $i_1 = A_1 e^{-t/\tau}$  et  $i_2 = A_2 e^{-t/\tau}$  , d'où les

solutions pour  $i_1$  et  $i_2$  :  $i_1 = \frac{E}{R} + A_1 e^{-t/\tau}$  et  $i_2 = -\frac{E}{R} + A_2 e^{-t/\tau}$  .

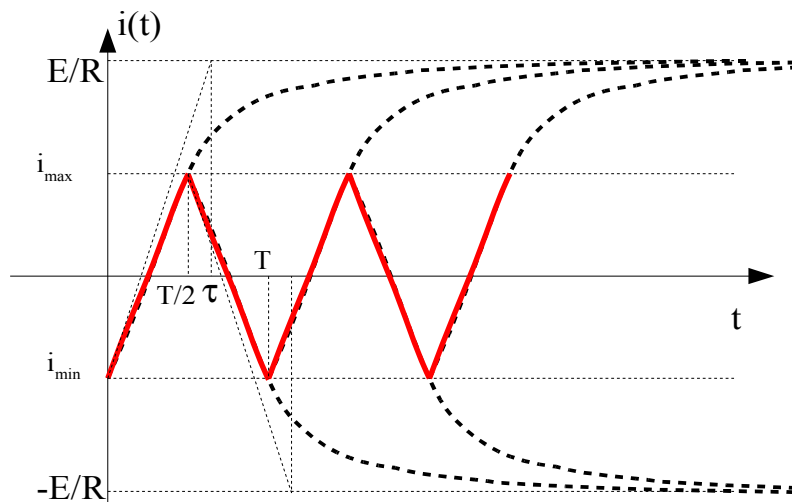
C.II.4 Le courant traversant l'inductance devant être une fonction continue, on a :  $i_1(t = \frac{T}{2}) = i_2(t = \frac{T}{2})$  , soit :  $\alpha(A_2 - A_1) = 2\frac{E}{R}$  .

C.II.5 En régime permanent le courant est périodique, et l'on doit donc avoir :  $i_2(t = T) = i_1(t = 0)$  , soit :  $\alpha^2 A_2 - A_1 = 2\frac{E}{R}$  . Le système à résoudre est donc :

$$\begin{cases} \alpha(A_2 - A_1) = 2\frac{E}{R} \\ \alpha^2 A_2 - A_1 = 2\frac{E}{R} \end{cases} , \text{ et on obtient les solutions : } \begin{cases} A_1 = -\frac{2E}{(1+\alpha)R} \\ A_2 = \frac{2E}{\alpha(1+\alpha)R} \end{cases} .$$

C.II.6 On en déduit :

$$i_1(t) = \frac{E}{R} - \frac{2E}{(1+\alpha)R} e^{-t/\tau} \text{ et } i_2(t) = -\frac{E}{R} + \frac{2E}{\alpha(1+\alpha)R} e^{-t/\tau} .$$



C.II.7 Calculons la fonction de transfert complexe :

$$\underline{H}(j\omega) = \frac{v_s}{v} = \frac{R \cdot i}{R \cdot i + jL\omega i} = \frac{1}{1 + j(L/R)\omega} = \frac{1}{1 + j\tau\omega} .$$

Etudions les fonctions équivalentes (comportement asymptotique) :  $H(\omega) \sim 1$  et  $H(\omega) \sim \frac{1}{\tau\omega}$  , ce qui est bien le comportement d'un filtre passe bas du premier ordre.

C.II.8  $H(\omega) = \frac{H_{max}}{\sqrt{2}}$  Si  $\omega = \omega_c = \frac{1}{\tau}$  .

C.II.9 Le système étant linéaire, il n'y a dans la réponse que les fréquences présentes dans l'excitation, c'est à dire les entiers (2k+1), c'est à dire les impairs.

Soit la composante n°(2k+1) de la tension d'excitation u(t), elle est, par hypothèse, de la forme  $b_{2k+1} \sin((2k+1)\omega_0 t)$ , passons en complexe :  $u_{2k+1}(t) = \Re(-j b_{2k+1} e^{j(2k+1)\omega_0 t}) = \Re(\underline{u}_{2k+1})$ , calculons la composante n°(2k+1) de la tension de sortie complexe :  $\underline{u}_{S,2k+1} = \underline{H}(j(2k+1)\omega_0) \underline{u}_{2k+1}$ , ou  $\underline{u}_{S,k} = \beta_{2k+1} e^{j\phi_{S,2k+1}} (-j e^{j(2k+1)\omega_0 t}) = \frac{b_{2k+1}}{1 + j\tau(2k+1)\omega_0} (-j e^{j(2k+1)\omega_0 t}) = \underline{H}(j(2k+1)\omega_0) \underline{u}_{2k+1}$

Il ne reste plus qu'à identifier la partie réelle (et imaginaire normalement, mais seule la partie réelle est demandée dans l'énoncé) :  $\beta_{2k+1} = \frac{b_{2k+1}}{\sqrt{1 + \tau^2(2k+1)^2 \omega_0^2}}$ . On en déduit

$$\beta_1 = \frac{b_1}{\sqrt{1 + \tau^2 \omega_0^2}} = \frac{4E}{\pi \sqrt{1 + \tau^2 \omega_0^2}} \quad \text{et} \quad \beta_3 = \frac{b_3}{\sqrt{1 + 9\tau^2 \omega_0^2}} = \frac{4E}{3\pi \sqrt{1 + 9\tau^2 \omega_0^2}}.$$

C.II.10 De la question précédente on déduit  $B = \frac{\beta_3}{\beta_1} = \frac{1}{3} \sqrt{\frac{1 + \tau^2 \omega_0^2}{1 + 9\tau^2 \omega_0^2}}$ . Si  $\omega_0 = \omega_c = \frac{1}{\tau}$ ,

alors  $B = \frac{1}{3\sqrt{5}} \approx 0,15$ , l'amplitude du premier harmonique présent dans la décomposition de la tension de sortie (c'est à dire à un coefficient multiplicatif près du courant absorbé par la charge) est de 15% du fondamental et le courant absorbé n'est pas sinusoïdal.

Le but des deux questions qui viennent est de montrer comment on peut tirer un courant sinusoïdal malgré un dispositif commandé en tout ou rien grâce à la technique de Modulation de Largeur d'Impulsion (MLI ou PWM en anglais).

C.II.11 Pour annuler l'harmonique de rang 3, il faut que le coefficient de la décomposition soit nul, c'est à dire  $\cos\left(\frac{3\omega_0\theta}{2}\right) = 0$  c'est à dire  $\theta = \frac{1}{3\omega_0}$  pour la plus petite valeur positive et, avec le même raisonnement que précédemment,  $D = \frac{d_5}{d_1} = \frac{b_5}{b_1} \frac{H(5\omega_0)}{H(\omega_0)}$ .

On trouve :  $D = \frac{d_5}{d_1} = \frac{1}{5} \left| \frac{\cos\left(\frac{5\pi}{6}\right)}{\cos\left(\frac{\pi}{6}\right)} \right| \sqrt{\frac{1 + \tau^2 \omega_c^2}{1 + 25\tau^2 \omega_c^2}} = \frac{1}{5\sqrt{13}} = 0,055 = 5,5\%$ . Ici, le premier

harmonique ne représente que 5,5% du fondamental et le courant appelé est quasi sinusoïdal.

C.II.12 Soient  $u(t) = U_1 \sin(\omega_0 t + \varphi_1) + U_2 \sin(2\omega_0 t + \varphi_2) + \dots$  et  $i(t) = I_1 \sin(\omega_0 t + \psi_1) + I_2 \sin(2\omega_0 t + \psi_2) + \dots$  les développements de u(t) et i(t), la moyenne de la puissance p(t)=u(t)i(t) fait apparaître des termes de la forme

$$\frac{1}{T} \int U_p I_p \sin(p\omega_0 t + \varphi_p) \sin(p\omega_0 t + \psi_p) dt \quad \text{égaux à} \quad \frac{U_p I_p}{2}$$

$$\frac{1}{T} \int U_p I_q \sin(p\omega_0 t + \varphi_p) \sin(q\omega_0 t + \psi_q) dt \quad \text{qui sont nuls, tout se passe comme si chaque}$$

harmonique transportait sa puissance, d'où ici :  $P_{\text{moy}} = P_1 + P_5 + \dots = \frac{1}{R} \left( \frac{d_1^2}{2} + \frac{d_5^2}{2} + \dots \right)$ , la valeur relative des termes d<sub>1</sub> et d<sub>5</sub> autorise à dire que la puissance moyenne est celle transportée par le fondamental :  $P_{\text{moy}} = P_1 = \frac{3E^2}{\pi^2 R}$ .